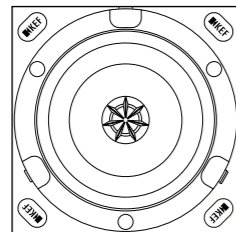


Specifications

- NL** Technische **FR** Spécifications **DE** Einleitung **RU** Спецификация
ES Especificaciones **CN** 产品规格 **JA** 仕様

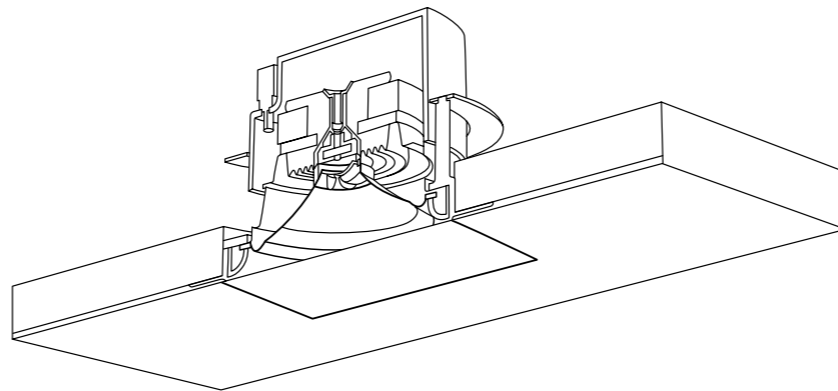


Model	Ci 130Qsf1	
Series	FL Series	
Nominal impedance	8Ω	
Sensitivity (2.83V/1m)	87dB	
Frequency response (±6dB) open-backed	45Hz - 34kHz	
Frequency range (-10dB)	38Hz-30kHz	
Nominal coverage (degrees)	130°	
Max SPL (dB)	103dB	
Crossover frequency	3.8kHz	
Drive units	LF	130mm (5.25in.) Uni-Q
	HF	19mm (0.75in.)
Recommended amplifier power	10 - 100 W	
Recommended high-pass filter (Hz)	50Hz	
Product external dimensions	(H x W x D)	200.5 x 200.5 x 103.6 mm (7.9 x 7.9 x 4.08 in.)
Cut-out dimensions	(H x W)	158 x 158 mm (6.22 x 6.22 in.)
Net Weight	1.6kg	
Mounting depth from surface	101mm (3.98in.)	
Optional rough in frame	NA	
Optional rear enclosure	NA	
Ideal Rear Volume(L)	15L	
Minimum Rear Volume(L)	10L	
Ceiling Thickness (Maximum)	35 mm (1.38in)	
Ceiling Thickness (Minimum)	9 mm (0.36in)	

KEF and Uni-Q are registered trademarks. Uni-Q and other KEF technologies are protected by worldwide patents. All text and image copyrights reserved. KEF reserves the right, in line with continuing research and development, to amend or change specifications. E&OE.

KEF.COM

Issue : 12-23-2019
P/N : 4301-5455+0



Ci Series

Flush mount speaker Installation Manual

Ci 130Qsf1

- NL** Installatie **FR** Manuel d'installation **DE** Installationshandbuch **RU** Инструкция по установке
ES Manual de instalación **CN** 安装手册 **JP** 取付説明書

Introduction

- NL** Installatie **FR** Utilisation **DE** Einleitung **RU** Введение
ES Introducción **CN** 引言 **JA** はじめに

Thank you for purchasing this KEF Ci series custom installation loudspeaker. These products have been designed for dry-lined, stud partition walls and ceilings and for suspended ceilings and will deliver many years of superb sound quality.

NL Hartelijk dank voor de aankoop van deze KEF luidspreker uit de Ci-serie met custom-installatie. Deze producten zijn ontworpen voor installatie in met gipsplaten beklede wanden en plafonds en voor verlaagde plafonds; zij zullen jarenlang zorgen voor een voortreffelijke geluidskwaliteit.

FR Merci d'avoir choisi les enceintes à installation personnalisée de la série Ci de KEF. Ces produits sont conçus pour des cloisons et plafonds lattés et plâtrés ainsi que pour les faux-plafonds, vous garantissant de nombreuses années de qualité sonore d'exception.

DE Vielen Dank, dass Sie sich für diesen Einbaulautsprecher der KEF Ci-Serie entschieden haben. Diese Produkte wurden für Trockenbau-Ständerwände und -decken sowie für Hängedecken entworfen und werden Ihnen über viele Jahre hinweg erstklassige Klangqualität bieten.

RU Благодарим Вас за приобретение встраиваемой акустической системы KEF серии Custom Install. Продукты этой линии разработаны для встраивания в сухих запотолочных и внутристенных инсталляций, для монтажа на подвесные стены и потолки из гипсокартона и прочих жестких материалов и эксплуатации в нормальных комнатных условиях.

ES Gracias por haber adquirido los altavoces de instalación personalizada serie Ci de KEF. Estos productos han sido diseñados para paredes divisorias prefabricadas y para falsos techos, garantizándole años de excelente calidad de sonido.

CN 感谢您购买 KEF Ci 系列自定义安装扬声器。该产品专为预制立筋隔断墙和天花板以及吊顶设计，为您带来经久不衰的最佳音质。

JA KEF Ci シリーズカスタム・インストレーション・ラウドスピーカーをご購入いただき、ありがとうございます。本シリーズは、乾式スタッド壁と天井および吊り天井への取り付けを目的として設計されており、長年にわたって優れた音質をお届けします。



For product registration, please visit
<https://kef.world/ci130qsf1reg>

Installation

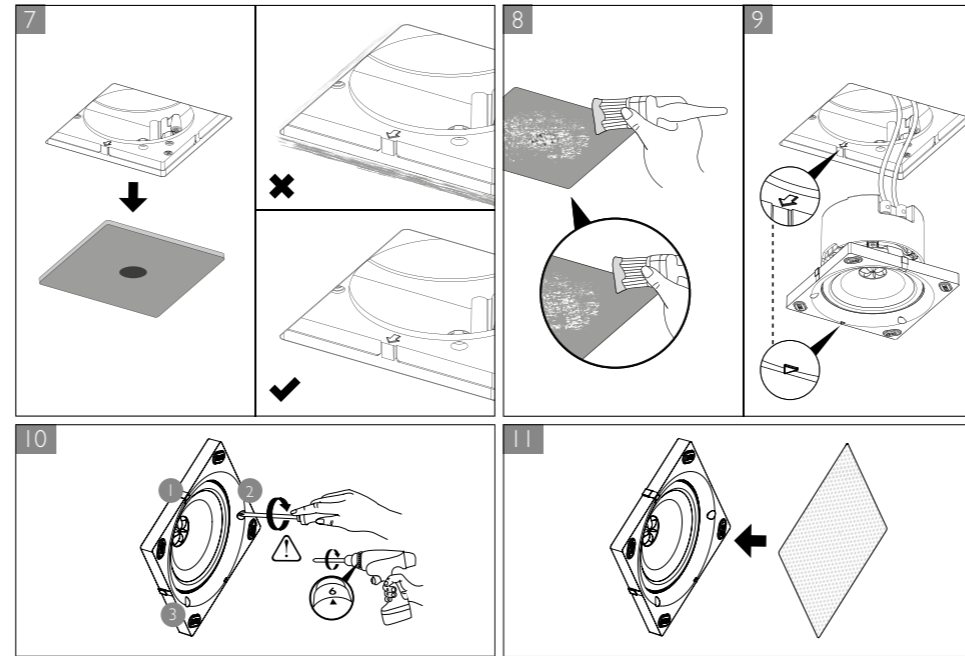
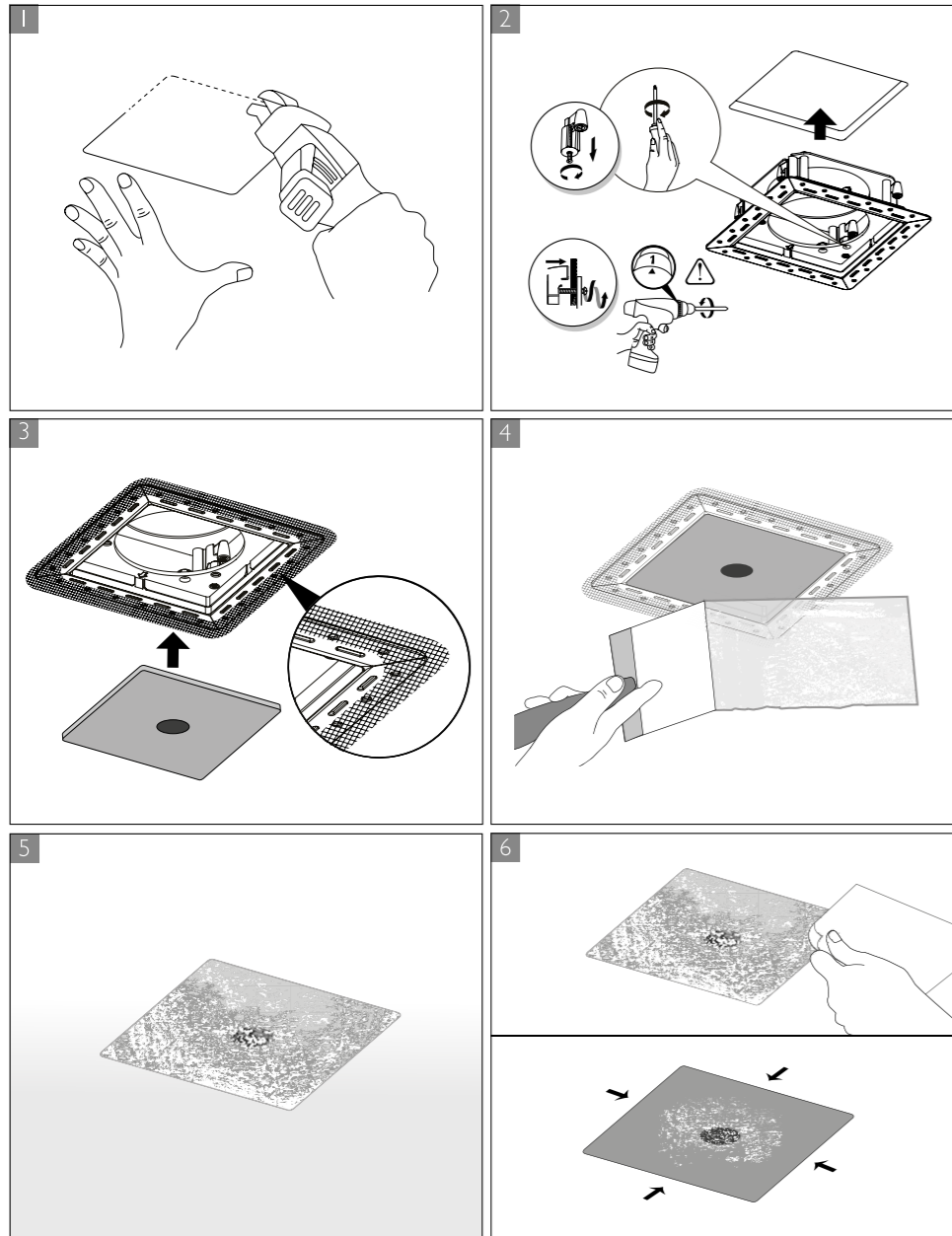
Warning

NL Waarschuwing
ES Atención

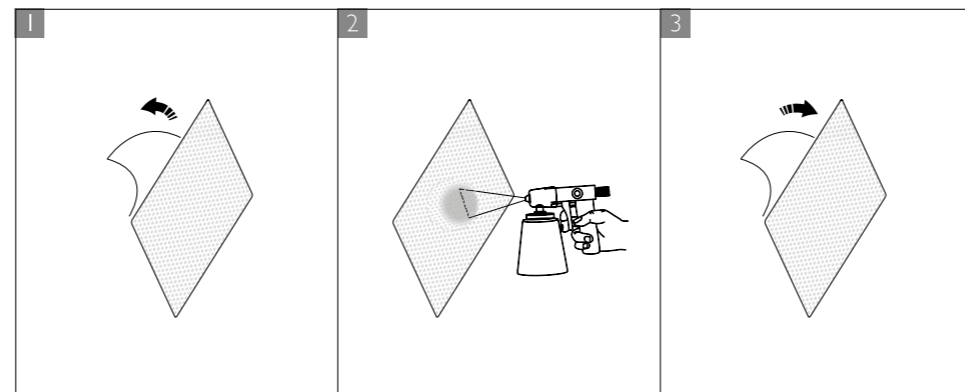
FR Avertissement
CN 警告

DE Warnung
JA 警告

RU Предупреждение



Decoration



Installation should be performed by an installer who is skilled in plaster work, proper use of hand and power tools, knowledge of local building and fire codes, and who is familiar with the environment behind the wall or ceiling where the speaker is being installed. No attempt should be made to install these loudspeakers unless you are sure you will not be cutting through electric cables, water or gas pipes, or supporting joists. Ensure the loading on the wall or ceiling will support the weight of these assemblies.

NL De installatie dient te worden uitgevoerd door een installateur die geschoold is in het correcte gebruik van elektrisch en handgereedschap, die kennis heeft van de plaatselijke bouw- en brandvoorschriften en die op de hoogte is van hetgeen zich achter de wand of plafond bevindt waarin de luidspreker geïnstalleerd wordt. Er dient niet te worden geprobeerd de luidsprekers te installeren wanneer u er niet zeker van bent dat u niet door elektrische kabels of door water- of gasleidingen of steunbalken zaagt. Controleer of de wand of het plafond het gewicht van de units die u wilt installeren, kan dragen.

FR L'installation doit être réalisée par un installateur ayant des qualifications dans la manipulation d'outils à main et électriques, des connaissances sur les codes locaux du bâtiment et des incendies et au courant de ce qui se trouve derrière la cloison ou le plafond où les enceintes seront installées. N'essayez pas d'installer ces enceintes vous-même sauf si vous êtes sûr qu'aucun câble électrique, canalisation d'eau ou de gaz ou sous-poutre ne risquera d'être sectionné. Vérifiez que la charge sur le mur ou le plafond supportera le poids de ces installations.

DE Der Einbau sollte von einem Installateur vorgenommen werden, der in der fachgerechten Verwendung von Hand- und Elektrowerkzeugen bewandt ist, die örtlichen Bau- und Brandschutzvorschriften kennt und mit der Umgebung hinter der Wand oder der Decke, in die der Lautsprecher eingelassen werden soll, vertraut ist. Unter keinen Umständen sollten Sie versuchen, diese Lautsprecher einzubauen, wenn Sie nicht absolut sicher sind, hierbei keine Stromkabel, Wasser- oder Gasleitungen oder Stützträger zu durchtrennen. Stellen Sie sicher, dass die Wand bzw. Decke ausreichend belastbar ist, um das Gewicht dieser Baugruppen zu tragen.

RU Установка должна быть выполнена профессиональным инсталлятором с использованием специальных средств и инструментов, знания кабельных трасс, а также с соблюдением правил пожарной и строительной безопасности. Не пытайтесь устанавливать данный продукт если нет уверенности в неповреждении силовых и сигнальных кабелей, газовых труб и прочих коммуникаций при прорезании отверстий. Убедитесь что подвесные конструкции в состоянии выдержать дополнительный вес акустических систем в процессе эксплуатации.

ES La instalación debe ser realizada por un instalador con experiencia en el correcto uso de herramientas manuales y eléctricas, con conocimiento de las normativas locales de construcción e incendios, y que sepa lo que se encuentra tras la pared o el techo donde se va a instalar el altavoz. No deberá instalar los altavoces salvo que esté seguro de que no corte cables eléctricos, tuberías de agua o gas, ni afecte a vigas maestras. Compruebe que la pared o el techo pueda soportar el peso de estas instalaciones.

CN 安装必须由安装人员执行。这些安装人员能够熟练正确地使用手工及电动工具，熟悉当地建筑及消防条例相关知识，并且熟悉扬声器安装外墙后及天花板后的环境情况。在无法保证不切断电线、水管、煤气管或支撑托梁的情况下，请勿尝试安装扬声器。请确保安装所在的墙壁或天花板可承载所有装配的重量。

JA 本製品の取り付けは、手工具および電動工具を適切に使用でき、地域の建物・消防基準法の知識があり、スピーカーを取り付ける壁および天井の状況をよく知っている設置者が行ってください。電線・水道・ガス管、または梁を破損しないことが確かな場合以外は、取り付けを行わないでください。壁または天井の荷重がスピーカーアセンブリーの重量を支えられることを確かめてください。

Inside the box

Speaker driver × 1	Black cover × 1
Bezel × 1	Jointing tape × 4
Grille × 1	Installation manual × 1

Installation

1. Cut the hole in the ceiling (158 × 158mm)
2. Insert the bezel by placing into the hole and tightening the clamps using a screwdriver. If using an electric screwdriver, ensure torque is on the lowest setting (<10kgf). Do not overtighten.
3. Apply the supplied jointing tape, covering the flange of the bezel as shown without overlapping the tape. Insert the black cover.
4. Plaster over the bezel, following the plaster manufacturer's instructions. Ensure the bezel is completely plastered over, and that all the holes in the flange are filled.
5. Repeat plastering as required to achieve a level surface, allowing the plaster to dry between each application. The protective cover can be used as a guide.
6. Sand plaster back and remove all plaster from the black cover until the cover is completely visible. It is recommended using 120/180 grit sanding paper on an orbital sander or a hand sanding block. Do not over sand as this may reveal the jointing tape and weaken the joint
7. Carefully remove black cover. Touch up any areas where plaster has come away with the cover and allow to dry.
8. Reinsert the black cover. Paint the plastered area with the rest of the ceiling.
9. Fit the speaker cable to the speaker driver.
10. Tighten the retaining screws with a screwdriver (<10kgf). Take care not to overtighten, as this may cause damage.
- 11.. Insert magnetic grille.

Decoration (Paint the grille)

1. Remove the scrim cloth before painting the grille
2. Paint the grille and allow it to dry thoroughly
3. Reattach scrim cloth. No additional adhesive is required.

In de verpakking

Luidsprekerunit x 1	Zwarte afdekking achterzijde x 1
Ombouw en frame x 1	Montagetape x 4
Gril x 1	Installatie voorschrift x 1

Installatie

1. Maak een uitsparing in het plafond (158 x 158mm)
2. Plaats het frame door het in het gat te plaatsen en de klemmen met een schroevendraaier vast te draaien. Als u een elektrische schroevendraaier gebruikt, zorg er dan voor dat het koppel op de laagste stand staat (<10kgf). Niet te vast aandraaien.
3. Breng de meegeleverde montagetape aan en bedek de flens van de ring zoals afgebeeld zonder de tape te overlappen. Plaats de zwarte afdekking.
4. Pleister, volgens de instructies van de fabrikant, over de ring. Zorg ervoor dat de ring volledig is gepleisterd en dat alle gaten in de flens zijn gevuld.
5. Herhaal indien nodig het pleisteren om een vlak oppervlak te krijgen en laat elke laag voldoende drogen. De beschermende afdekking kan als hulpmiddel worden gebruikt.
6. Schuur het pleisterwerk en verwijder alle gips volledig totdat de zwarte afdekking volledig zichtbaar is. Het wordt aanbevolen om schuurpapier met korrel 120/180 te gebruiken. Niet grover omdat dit de montagetape bloot kan leggen en daardoor de aanhechting kan verzwakken
7. Verwijder voorzichtig het zwarte afdekplaatje. Werk bij daar waar pleister heeft losgelaten en laat drogen.
8. Herplaats het zwarte afdekplaatje en verf de pleister samen met de rest van het plafond.
9. Sluit de luidsprekerkabel aan op de luidsprekerunit. Plaats de luidspreker.
10. Draai de borgschroeven vast met een schroevendraaier (<10kgf). Zorg ervoor dat u niet te vast aandraait, omdat dit schade kan veroorzaken.
11. Plaats de magnetische gril.

Decoratie (Verf de gril)

1. Verwijder het bescherm-doek voordat u het rooster schildert
2. Verf de gril en laat het goed drogen
3. Bevestig opnieuw het bescherm-doek. Er is geen extra lijm nodig.

Contenu de la boîte

Haut-parleur x 1	Cache de protection noir x 1
Anneau de contour x 1	Ruban de montage x 4
Grille x 1	Manuel d'installation x 1

Installation

1. Faites un trou dans le plafond (158 x 158mm)
2. Insérez l'anneau de contour dans le trou en serrant les pinces à l'aide d'un tournevis. Si vous utilisez un tournevis électrique, assurez-vous que le couple est au réglage le plus bas (<10kgf). Ne pas trop serrer.
3. Appliquez le ruban de scotch fourni en recouvrant la bride du cadre, comme indiqué, sans superposer le ruban. Appliquer le cache noir.
4. Appliquer un enduit sur l'anneau de contour, en suivant les instructions du fabricant. Assurez-vous qu'il est totalement enduit et que tous les trous de la bride sont remplis.
5. Renouvelez l'opération d'enduit si nécessaire pour obtenir une surface plane, en laissant sécher l'enduit entre chaque application. Le cache de protection peut servir de guide.
6. Poncer le plâtre et retirer tout le plâtre du cache de protection noir jusqu'à ce qu'il soit complètement visible. Il est recommandé d'utiliser du papier abrasif de grain 120/180 sur une ponceuse orbitale ou un bloc de ponçage à la main. Ne pas trop poncer car cela pourrait révéler le ruban de scotch et affaiblir le joint.
7. Retirez soigneusement le couvercle noir. Appliquez les retouches sur toutes les zones où le plâtre est fissuré et laissez sécher.
8. Réinsérez le cache noir. Peignez la zone enduite en harmonie avec le reste du plafond.
9. Branchez le câble au haut-parleur. Insérez le haut-parleur.
10. Serrez les vis de fixation avec un tournevis (<10kgf). Veillez à ne pas trop serrer car cela pourrait causer des dommages.
11. Placez la grille magnétique.

Habillage (peinture de la grille)

1. Retirez la toile avant de peindre la grille
2. Peindre la grille et laisser sécher complètement
3. Remplacez la toile. Aucun adhésif supplémentaire n'est requis.

Lieferumfang

Lautsprecherchassis x 1	Abdeckung (schwarz) x 1
Einfassung x 1	Fugenband x 4
Frontblende x 1	Installationsanleitung x 1

Installation

1. Schneiden Sie ein passendes Loch (158 x 158mm) in die Decke.
2. Setzen Sie die Einfassung ein, indem Sie sie in das Loch einsetzen und die Klemmen mit einem Schraubendreher festziehen. Bei Verwendung eines Akkuschraubers ist darauf zu achten, dass das Drehmoment auf der niedrigsten Stufe liegt (<10kgf). Nicht zu fest anziehen.
3. Das mitgelieferte Anschlussband anbringen und den Flansch der Einfassung wie abgebildet abdecken, ohne das Band zu überlappen. Setzen Sie die schwarze Abdeckung ein.
4. Gips über die Lünette streichen, dabei die Anweisungen des Herstellers beachten. Vergewissern Sie sich, dass die Lünette vollständig verputzt ist und alle Löcher im Flansch gefüllt sind.
5. Den Verputz bei Bedarf wiederholen, um eine ebene Oberfläche zu erreichen, so dass der Putz zwischen den einzelnen Anwendungen trocknen kann. Die Schutzabdeckung kann als Führung verwendet werden.
6. Putz zurückschleifen und den gesamten Putz von der schwarzen Abdeckung entfernen, bis die Abdeckung vollständig sichtbar ist. Es wird empfohlen, das Schleifpapier 120/180 auf einer Schwingschleifmaschine oder einem Handschleifblock zu verwenden. Nicht übermäßig schleifen, da dies das Klebeband freilegen und die Verbindung beschädigen kann.
7. Entfernen Sie vorsichtig die schwarze Abdeckung. Bereiche, in denen sich der Putz durch die Abdeckung gelöst hat, ausbessern und trocknen lassen.
8. Setzen Sie die schwarze Abdeckung wieder ein. Streichen Sie den verputzten Bereich sowie den Rest der Decke.
9. Montieren Sie das Lautsprecherkabel am Lautsprecherchassis. Setzen Sie den Lautsprechertreiber ein.
10. Ziehen Sie die Befestigungsschrauben mit einem Schraubendreher an (<10kgf). Achten Sie darauf, dass Sie nicht zu fest anziehen, da dies zu Beschädigungen führen kann.
11. Setzen Sie die Magnet-Frontblende ein.

Dekoration (Lackierung der Frontblende)

1. Entfernen Sie die Frontblende vom Lautsprecher, bevor Sie mit der Lackierung beginnen
2. Lackieren Sie die Frontblende und lassen Sie sie gründlich trocknen
3. Bringen Sie die Frontblende wieder an. Es ist kein zusätzlicher Klebstoff erforderlich.

Комплектация

Динамик x 1	Крышка (черная) x 1
Корпус x 1	Монтажная лента x 4
Защитная решетка x 1	Руководство по установке x 1

Установка

1. Вырежьте дыру в потолке (158 x 158mm)
2. Вставьте корпус в отверстие и закрепите зажимы с помощью отвертки. При использовании электрической отвертки убедитесь, что крутящий момент находится на самом низком значении (<10kgf). Не допускайте перетяжки зажимов.
3. Нанесите монтажную ленту на наружную часть корпуса одним слоем (см. рисунок). Вставьте входящую в комплект черную крышку в отверстие.
4. Нанесите штукатурку на наружную часть корпуса, следуя инструкциям производителя. Убедитесь, что поверхность полностью оштукатурена и все отверстия в ней заполнены.
5. Повторите процедуру по мере необходимости для достижения ровной поверхности, позволяя штукатурке высыхать после каждого нанесения. В качестве ориентира можно использовать защитную крышку.
6. Отшлифуйте штукатурку и удалите ее с крышки, пока она не станет полностью видимой. Рекомендуется использовать наждачную бумагу с зернистостью 120/180 на шлифовальной машине или вручную. Не перестарайтесь, так как это может привести к ослаблению соединения монтажной ленты.
7. Аккуратно снимите черную крышку. Нанесите штукатурку на те области, где она отвалилась при снятии крышки, и дайте высохнуть.
8. Заново установите черную крышку. Покрасьте оштукатуренную область вместе с потолком.
9. Подсоедините кабель к драйверу динамика. Вставьте драйвер динамика.
10. Затяните крепежные винты отверткой (<10kgf). Но не затягивайте слишком сильно, так как это может привести к повреждению.
11. Вставьте магнитную защитную решетку.

Декорирование (покраска защитной решетки)

1. Перед покраской решетки, снимите с нее ткань
2. Покрасьте решетку и дайте ей высохнуть
3. Прикрепите обратно ткань. Дополнительный клей для этого не потребуется.

Dentro de la caja

Unidad de accionamiento x 1	Cubierta negra x 1
Bisel x 1	Cinta de montaje x 4
Rejilla x 1	Manual de instalación x 1

Instalación

1. Corte el orificio en el techo (158 x 158mm)
2. Inserte el bisel colocándolo en el orificio y apretando las abrazaderas con un destornillador. Si utiliza un destornillador eléctrico, asegúrese de que el par esté en la configuración más baja (<10kgf). No apriete demasiado.
3. Aplique la cinta de unión suministrada, cubriendo la brida del bisel como se muestra sin superponer la cinta. Inserte la cubierta negra.
4. Enyese sobre el bisel, siguiendo las instrucciones del fabricante. Asegúrese de que el bisel esté completamente enyesado y que todos los agujeros en la brida estén llenos.
5. Repita el enlucido según sea necesario para lograr una superficie nivelada, permitiendo que el yeso se seque entre cada aplicación. La cubierta protectora se puede utilizar como guía.
6. Lije el yeso y retire todo el yeso de la cubierta negra hasta que la cubierta esté completamente visible. Se recomienda usar papel de lija de grano 120/180 en una lijadora orbital o un bloque de lijado manual. No lije demasiado ya que esto puede revelar la cinta de unión y debilitar la unión.
7. Retire con cuidado la cubierta negra. Retoque cualquier área donde el yeso haya salido con la cubierta y deje que se seque.
8. Reinserta la cubierta negra. Pinta el área enyesada igual que el resto del techo.
9. Ajuste el cable del altavoz al unidad del altavoz. Inserte la unidad de altavoz.
10. Apriete los tornillos de retención con un destornillador (<10kgf). Tenga cuidado de no apretar demasiado, ya que esto puede causar daños.
11. Inserte la rejilla magnética.

Decoración (Pintar la rejilla)

1. Retire el paño de malla antes de pintar la rejilla
2. Pinte la rejilla y permita que se seque completamente
3. Vuelva a colocar la tela de malla. No se requiere adhesivo adicional.

盒内

扬声器单元 x 1	黑色保护罩 x 1
边框 x 1	接缝胶带 x 4
网罩 x 1	安装手册 x 1

安装

1. 在天花板上切个孔 (158 X 158毫米)
2. 将边框嵌入孔中，并用螺丝刀拧紧卡箍。倘若使用电动螺丝刀，请确保将扭矩设为最低值 (<10kgf)。请勿拧得过紧。
3. 使用附带的密封胶带覆盖 框边缘，但胶带勿交叠，如图所示。嵌入黑色保护罩。
4. 遵照制造商的说明，在边框上涂抹灰泥。请确保边框完全涂满灰泥，并将边缘上的所有孔都填满。
5. 按要求重复涂抹灰泥，并使表面平整，每次等灰泥干燥后再涂下一次。保护罩可用作导向装置。
6. 用砂纸磨去多余灰泥，并清除黑色保护罩上的所有灰泥直到保护罩完全可见。轨道打磨机或手动打磨块建议使用 120/180目砂纸。切忌过度打磨，否则可能会暴露封闭胶带，影响胶带的粘结强度
7. 小心拆下黑色保护罩。在灰泥掉落的地方重新填补，并使其干燥。
8. 重新嵌入黑色保护罩。粉刷抹灰泥区域以及天花板剩余部分。
9. 将扬声器线缆安装到扬声器驱动器。插入扬声器驱动器。
10. 用螺丝刀固定螺钉 (<10kgf)。注意不要拧得过紧，否则可能造成损坏。
11. 嵌入磁性网罩。

装饰

1. 在网罩上涂漆前请取下防尘布
2. 在网罩上涂漆并使其彻底干燥
3. 重新装上防尘布。无需使用胶粘剂。

同梱物

スピーカー x 1	ブラックカバー x 1
ベゼル x 1	ジョイントテープ x 4
グリル x 1	インストールマニュアル x 1

インストール方法

1. 天井に穴を開けます(158 x 158mm)
2. ドライバーを使用してクランプを締め、ベゼルのその穴に挿入します。電動ドライバーを使用する場合は、トルクが最低設定になっていることを確認してください (<10kgf)。締めすぎないでください。
3. 同梱のジョイントテープを、図のようにテープを重ねることなくベゼルのフランジを覆って貼ります。黒いカバーを挿入します。
4. 製造元の指示に従って、ベゼルのプラスターでカバーします。ベゼルが完全に覆われていること、およびフランジのすべての穴がカバーされていることを確認します。
5. 必要に応じてプラスターカバーを繰り返して平らな表面にし、各塗布の間にプラスターを乾燥させます。保護カバーはガイドとして使用できません。
6. カバーが完全に見えるまで黒いカバーからすべてのプラスターを取り除きます。サンダーまたはハンドサンディングブロックで120/180グリットサンディングペーパーを使用することをお勧めします。接合部を弱めるかもしれないので、接合テープはサンディングでしないでください
7. 黒いカバーを取り外してください。プラスターがカバーできない部分を修正し、乾燥させます。
8. 黒いカバーを再度挿入してペイントする。
9. スピーカーケーブルをスピーカードライバーに取り付けます。スピーカードライバーを挿入します。
10. ドライバーで固定ネジを締めます (<10kgf)。損傷を引き起こす可能性があるため、締めすぎないように注意してください。
11. グリルを挿入します。

デコレーション(グリルの塗装)

1. グリルを塗装する前に布を取り外します
2. グリルを塗装して、完全に乾かしてください
3. 布を再び付けてください。接着剤は必要ありません。