

T+A

Betriebsanleitung
User manual

AMP 8

Seite / Page

| | |
|----------------------|-----------|
| Deutsch | 4 |
| English..... | 17 |

Willkommen.

Wir freuen uns, dass Sie sich für ein **T+A**-Produkt entschieden haben. Mit Ihrem neuen **AMP 8** haben Sie ein HiFi-Gerät der Spitzenklasse erworben, bei dessen Konzeption und Entwicklung den Wünschen des anspruchsvollen Musikliebhabers oberste Priorität eingeräumt wurde.

Die innovativen Problemlösungen, die solide, durchdachte Konstruktion und die verwendeten hochwertigen Materialien werden dazu beitragen, dass dieses Gerät höchsten Anforderungen und Ansprüchen über viele Jahre genügen wird.

Eine genaue Qualitätsprüfung aller Materialien, die sorgfältige Produktion durch hochqualifizierte Fachkräfte und eine rechnergesteuerte, vollautomatisierte Endkontrolle gewährleisten die hohe Produktqualität und die Einhaltung aller Spezifikationen.

In unserer Geräteproduktion wird der Einsatz aller umwelt- und gesundheitsgefährdenden Stoffe, wie z. B. chlorhaltige Lösungsmittel und FCKWs, vermieden.

Darüber hinaus verzichten wir wo irgend möglich auf Kunststoffe (insbesondere auf PVC) als Konstruktionselement. Stattdessen wird auf Metalle oder andere unbedenkliche Materialien zurückgegriffen, die einerseits gut recycelbar sind und andererseits eine sehr gute elektrische Abschirmung ergeben.

Durch unsere massiven Ganzmetallgehäuse wird eine Beeinträchtigung der Wiedergabequalität durch äußere Störquellen ausgeschlossen. Zudem wird sichergestellt, dass die von den Geräten ausgehende elektromagnetische Strahlung (Elektrosmog) gut abgeschirmt und auf ein absolutes Minimum reduziert wird.

Wir bedanken uns für Ihr Vertrauen und wünschen Ihnen viel Freude und Hörvergnügen mit Ihrem **AMP 8**.

T+A elektroakustik GmbH & Co KG



Zu Ihrer eigenen Sicherheit sollten Sie bitte unbedingt diese Betriebsanleitung vollständig lesen und insbesondere die Aufstellungs-, Betriebs- und Sicherheitshinweise genau befolgen. Die Bedienungsanleitung ist Bestandteil des Gerätes. Geben Sie sie bei einem späteren Weiterverkauf zur Verhinderung von Fehlbedienungen und zur Vermeidung von Gefahren an den Käufer weiter.



Alle verwendeten Bauteile entsprechen den geltenden deutschen und europäischen Sicherheitsnormen und –standards. Dieses Produkt entspricht den EU-Richtlinien. Die Konformitätserklärung kann bei Bedarf unter www.ta-hifi.com/DoC eingesehen werden.

Inhaltsverzeichnis

| | |
|---|----|
| Bedienung | |
| Die Gerätefront | 6 |
| Grundfunktionen des AMP 8 | 7 |
| Installation, Inbetriebnahme, Sicherheitshinweise | |
| Anschlusselemente | 8 |
| Aufstellung und Verkabelung | 10 |
| Sicherheitshinweise | 12 |
| Sonstiges | |
| Hinweise zum sparsamen Umgang mit Energie | 14 |
| Betriebsstörungen | 14 |
| Anhang | |
| Anschluss-Schema | 30 |
| Anschlussbelegung der CTRL-Buchse (Trigger Eingang) | 34 |
| Technische Daten | 35 |

Über diese Anleitung

Alle Funktionen des **AMP 8**, die häufiger genutzt werden, sind im ersten Teil dieser Bedienungsanleitung beschrieben.

Der zweite Teil "Installation, Inbetriebnahme, Sicherheitshinweise" beschreibt Anschlusselemente und Einstellungen, die sehr selten von Interesse sind und in der Regel nur bei der ersten Inbetriebnahme des Gerätes gebraucht werden.

In der Anleitung verwendete Symbole



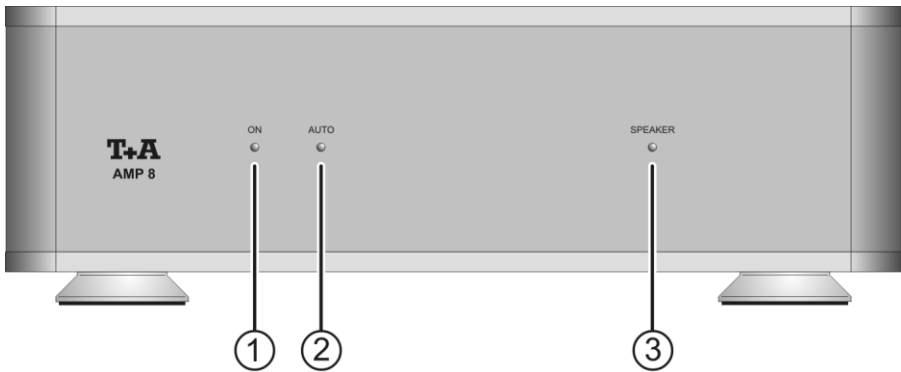
Achtung!

Mit diesem Symbol gekennzeichnete Textstellen enthalten wichtige Hinweise, die für einen problemlosen und sicheren Betrieb des Gerätes unbedingt beachtet werden müssen.



Dieses Symbol markiert Textpassagen, die Ihnen zusätzliche Hinweise und Hintergrundinformationen geben und das Verständnis erleichtern sollen.

Die Gerätefront



① ON

Bei eingeschaltetem, betriebsbereitem Gerät leuchtet die ON-LED.

② AUTO

Sobald der **AMP 8** ein Audiosignal über seine Audioeingänge detektiert schaltet das Gerät ein und die AUTO-LED leuchtet.

③ SPEAKER

Nach einer kurzen Einschaltverzögerung (LED blinkt), werden die Lautsprecherausgänge eingeschaltet und die LED leuchtet konstant.

Grundfunktionen des AMP 8

Die in diesem Kapitel beschriebenen Grundfunktionen des **AMP 8**, stehen Ihnen unabhängig von der gewählten Quelle immer zur Verfügung.

Einschalten

Während des Einschaltvorgangs dauert es eine gewisse Zeit, bis alle Verstärkerstufen ihre optimalen Arbeitspunkte erreicht haben. In dieser Zeit blinkt die Speaker-LED (Einschaltverzögerung). Sobald das Gerät betriebsbereit ist, werden die Lautsprecherausgänge eingeschaltet und die Speaker-LED leuchtet dauerhaft.

Automatisches Ein- und Ausschalten in Verbindung mit dem DAC 8

In Kombination mit einem **DAC 8** wird der **AMP 8** über die CTRL-Verbindung automatisch ein- bzw. ausgeschaltet.

Ein- und Ausschalten durch ein analoges Eingangssignal

Der **AMP 8** ist mit einer Einschaltautomatik ausgestattet. Ein anliegendes Musiksignal an seinen Eingängen schaltet ihn automatisch ein. Bei Musikpausen wird der **AMP 8** automatisch nach 20 Minuten ausgeschaltet.

Ein- und Ausschalten durch ein externes Triggersignal

In Kombination mit einem Vorverstärker der eine Triggerspannung (+5...+20VDC) bereitstellt, kann der **AMP 8** ebenfalls ein- und ausgeschaltet werden. Informationen hierzu finden Sie auf Seite 34.



Bei Verwendung der CTRL-Verbindung mit dem **DAC 8** oder die Einspeisung einer externen Triggerspannung ist die sofortige Musikwiedergabe ohne Verzögerung möglich. Außerdem wird ein ungewolltes automatisches Ausschalten in Musikpausen unterbunden.

Schutzschaltung (Protection)

Der **AMP 8** verfügt über eine mikroprozessorgesteuerte **Schutzschaltung** und bietet einen hervorragenden Schutz gegen nahezu jede Form der Überlastung, indem sie das Eingangssignal vor der Endstufe mit dem Ausgangssignal vergleicht und dieses bei geringen Abweichungen sofort abschaltet. Dadurch werden die angeschlossenen Lautsprecher sehr wirkungsvoll vor Beschädigung durch Clipping oder andere signalverformende Fehler geschützt. Zusätzlich sind Schutzschaltungen gegen Kurzschluss und Überhitzung vorhanden.

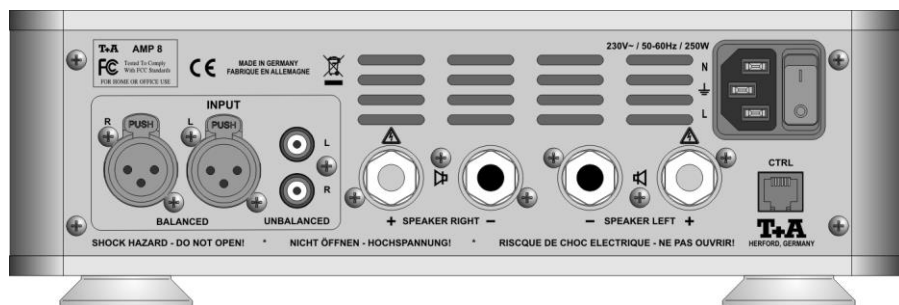
Tritt eine Übersteuerung oder Funktionsstörung bei der Wiedergabe auf, so wird das Ausgangssignal sofort abgeschaltet und die Speaker-LED blinkt. In diesem Fall ist die Lautstärke des Vorverstärkers herabzusetzen. Nach etwa 20 Sekunden sollte sich der **AMP 8** wieder zuschalten und die Speaker-LED aufhören zu blinken.

Falls sich der Verstärker nach dieser Zeit nicht wieder einschaltet, so besteht möglicherweise ein Kurzschluss in den Lautsprecher-Zuleitungen oder der Verstärker ist zu heiß geworden.

In diesem Fall sollte der **AMP 8** für ca. 10 Minuten ausgeschaltet werden um abzukühlen. Zusätzlich sollte die LS-Verkabelung auf Kurzschlüsse geprüft werden.

Installation, Inbetriebnahme, Sicherheitshinweise

Anschlüsselemente



INPUT

Balanced

Eingang für Vorverstärker mit symmetrischem Ausgang. Die **XLR – Buchsen L** und **R** sind mit den gleichnamigen Buchsen des **DAC 8** oder eines Vorverstärkers zu verbinden (s. Seite 30).

Unbalanced

Eingang für Vorverstärker mit unsymmetrischem Cinch Ausgang. Die Cinchbuchsen **L** und **R** werden mit den gleichnamigen Ausgangsbuchsen des Vorverstärkers verbunden (s. Seite 32).

i Der **AMP 8** ist mit zwei Eingangsvarianten (Cinch und XLR symmetrisch) ausgestattet. Beim Anschluss darf jeweils nur eine Anschlussvariante gewählt werden. Die jeweils nicht benutzten Eingänge müssen frei bleiben.

SPEAKER

Es kann ein Lautsprecher-Paar angeschlossen werden (**SPEAKER R** und **SPEAKER L**). Dabei darf die Impedanz jeder Box nicht kleiner als 4Ω (nach DIN) sein.

Die Endstufen sind für eine minimale Last von 2Ω ausgelegt, jedoch können dann bei längerem Betrieb mit sehr großer Lautstärke die hohen Ströme in den Leistungsstufen zu einer Überhitzung und damit zum automatischen Abschalten durch die Schutzschaltung führen.

⚠ Die angeschlossenen Lautsprecher sollten in ihrer Belastbarkeit dem Verstärker angemessen sein und müssen eine Impedanz von mindestens 4 Ohm (DIN) aufweisen. Verwenden Sie für den Anschluss der Lautsprecher fertig konfektionierte Kabel mit zugelassenen Verbindern. Die Kabel und Verbinder müssen vorschriftsmäßig isoliert sein und mindestens einen Querschnitt von 1,5 mm² aufweisen. Es muss darauf geachtet werden, dass die Anschlussklemmen fest verschraubt sind und keine Kurzschlüsse entstehen.

ⓘ Für die Benutzung außerhalb von Ländern der EU können die roten/schwarzen Stopfen aus den Lautsprecherklemmen entfernt werden. Der Anschluss der Lautsprecher kann dann mit Bananensteckern erfolgen.
Die Stopfen sind in die Klemmen nur eingesteckt. Sie können mit einem geeigneten Werkzeug (z. B. Messerklinge) nach hinten aus der Klemme gelöst werden.

CTRL (CONTROL)

Diese Buchse kann zum Steuern des **AMP 8** durch den **DAC 8** genutzt werden. Verbinden Sie diese Buchse mit der CTRL-Buchse des **DAC 8**. Danach wird der **AMP 8** zusammen mit dem **DAC 8** ein- und ausgeschaltet.

Des Weiteren kann an diese Buchse ein sogenanntes **Triggersignal** von **+5 Volt ... +20 Volt** zur Steuerung des **AMP 8** eingespeist werden. Fremdfabrikate können somit ebenfalls zuverlässig den **AMP 8** ein- bzw. ausschalten. Die Anschlussbelegung hierzu finden Sie im Anhang auf Seite 34.

NETZEINGANG / NETZSCHALTER

Diese Buchse dient dem Netzanschluss und beinhaltet den Hauptnetzschalter.

Zum korrekten Netzanschluss beachten Sie bitte die Hinweise in den Kapiteln "Inbetriebnahme" und "Verkabelung" und "Sicherheitshinweise".

ⓘ Der Hauptnetzschalter trennt das Gerät nicht vollständig vom Netz.

Um Das Gerät vollständig vom Netz zu trennen, muss der Netzstecker gezogen werden.

Soll das Gerät längere Zeit nicht benutzt werden, ist es vorteilhaft den Netzstecker zu ziehen.

Zur Inbetriebnahme des Gerätes ist der Hauptnetzschalter in die "1" Position zu bringen.

Bei Ausschalten mit dem Netzschalter beträgt der Stromverbrauch 0 Watt.

Zum Stromverbrauch siehe auch Kapitel "Hinweise zum sparsamen Umgang mit Energie"

Aufstellung und Verkabelung

Packen Sie das Gerät vorsichtig aus und heben Sie die Originalverpackung sorgfältig auf. Der Karton und das Verpackungsmaterial sind speziell für dieses Gerät konzipiert und bei späteren Transporten ein sicherer Behälter. Transportieren oder versenden Sie Gerät ausschließlich in der originalen Verpackung um Geräterefekte zu vermeiden.

War das Gerät größerer Kälte ausgesetzt (z. B. beim Transport), so ist mit der Inbetriebnahme zu warten, bis sich das Gerät auf Raumtemperatur aufgewärmt hat und das Kondenswasser restlos verdunstet ist.

War das Gerät eingelagert oder längere Zeit nicht in Betrieb (> 2 Jahre) so sollte unbedingt vor Wiederinbetriebnahme eine Kontrolle in einer Fachwerkstatt durchgeführt werden.

Vor der Aufstellung des Gerätes auf empfindlichen Lack- oder Holzoberflächen sollte an einer nicht sichtbaren Stelle die Verträglichkeit mit den Gerätefüßen überprüft werden und ggf. eine geeignete Unterlage verwendet werden. Wir empfehlen eine Standfläche aus Stein, Glas, Metall o.Ä.

Das Gerät ist waagrecht auf einer festen stabilen, ebenen Unterlage aufzustellen (siehe Kapitel „Sicherheitshinweise“). Bei Aufstellung auf Resonanzdämpfern oder Entkopplungsgliedern ist darauf zu achten, dass die Standsicherheit des Gerätes nicht beeinträchtigt wird.

Die Aufstellung darf nur an einem gut belüfteten, trockenen Ort erfolgen, wobei direkte Sonneneinstrahlung und die Nähe von Heizkörpern zu vermeiden sind.

Das Gerät darf nicht in der Nähe von wärmeproduzierenden, wärmeempfindlichen oder leicht brennbaren Gegenständen bzw. Geräten aufgestellt werden.

① Hinweise zum Anschluss:

Das Anschlusschema des Gerätes ist im '**Anhang A**' dargestellt.

- Verbinden Sie die Anschlussbuchsen des **AMP 8** mit den gleichnamigen Buchsen der angeschlossenen Geräte, also z.B. '**R**' mit '**R**' und '**L**' mit '**L**'. Bei umgekehrtem Anschluss sind die Stereokanäle vertauscht.
- Das Gerät ist für den Betrieb an einer Schutzleitersteckdose vorgesehen. Schließen Sie es bitte mit dem beiliegendem Netzkabel an eine entsprechende, vorschriftsmäßig geerdete Steckdose an.
- Zur Erreichung des maximalen Störabstandes sollte der Netzstecker so in die Netzsteckdose gesteckt werden, dass die Phase an dem Kontakt der Netzeingangsbuchse angeschlossen wird, der mit einem Punkt (●) gekennzeichnet ist. Die Phase der Netzsteckdose kann mit einem dafür geeigneten Messgerät ermittelt werden. Wenden Sie sich bitte an Ihren Fachhändler.
- Stecken Sie alle Stecker fest in die Buchsen ein. Lockere Steckverbindungen können Brummen oder andere Störgeräusche verursachen.

Falls bei der Inbetriebnahme des Gerätes Probleme auftreten sollten, haben diese oftmals einfache Ursachen, die leicht zu beheben sind. Lesen Sie dazu das Kapitel "Betriebsstörungen" dieser Betriebsanleitung.

Lautsprecher- und Signalkabel

Die verwendeten Lautsprecher- und Signalkabel haben einen nicht zu unterschätzenden Einfluss auf die Wiedergabequalität der Gesamtanlage. **T+A** empfiehlt daher die Verwendung hochwertiger Kabel und Steckverbinder.

In unserem Zubehörprogramm finden Sie eine Reihe exzellenter Kabel und Stecker, die in ihren Eigenschaften auf unsere Lautsprecher und Elektronikkomponenten abgestimmt sind und hervorragend mit diesen harmonisieren.

Für schwierige und beengte Aufstellungsbedingungen finden Sie im **T+A** Zubehör auch Kabel in Sonderlängen und Sonderstecker (z. B. in abgewinkelter Form), mit deren Hilfe sich fast jedes Anschluss- und Aufstellungsproblem lösen lässt.

Pflege des Gerätes

Vor Reinigungsarbeiten am Gerät ist der Netzstecker zu ziehen.

Die Oberflächen des Gerätes sollten zur Reinigung nur mit einem weichen, trockenen Tuch abgewischt werden.

Verwenden Sie keine scharfen Reinigungs- oder Lösungsmittel!

Vor der Wiederinbetriebnahme muss sichergestellt sein, dass keine Kurzschlüsse an den Anschlussstellen bestehen und dass alle Anschlüsse ordnungsgemäß sind.

Lagerung

Lagerung des Gerätes in der Originalverpackung an einem trockenen frostfreien Ort. Lagertemperatur 0...40 °C.

Sicherheitshinweise

Aufstellung


Zu Ihrer eigenen Sicherheit sollten Sie bitte unbedingt diese Betriebsanleitung vollständig lesen und insbesondere die Aufstellungs-, Betriebs- und Sicherheitshinweise genau befolgen.

Beachten Sie das Gewicht des Gerätes. Stellen Sie das Gerät niemals auf einen instabilen Platz. Das Gerät kann herunterfallen und dabei ernsthafte Verletzungen oder Todesfälle verursachen. Viele Verletzungen, vor allem bei Kindern können bei Beachtung folgender einfacher Vorsichtsmaßnahmen vermieden werden:

- Benutzen Sie nur Möbel, welche das Gerät sicher tragen können.
- Stellen Sie sicher, dass das Gerät nicht über die Ränder des tragenden Möbelstücks hinausragt.
- Platzieren Sie das Gerät nicht auf hohen Möbeln (z.B. Bücherregale) ohne beides, Möbel und Gerät, sicher zu verankern.
- Klären Sie Kinder über die Gefahren auf, die beim Klettern auf Möbel zum Erreichen des Gerätes oder seiner Bedienelemente entstehen.

Sorgen Sie beim Einbau in Regale oder Schränke unbedingt für ausreichende Luftzufuhr und sorgen Sie dafür, dass die Wärme des Gerätes abgeführt werden kann. Ein Wärmestau beeinträchtigt die Lebensdauer des Gerätes und ist eine Gefahrenquelle. Um das Gerät herum muss ein Freiraum von mindestens 10 cm zur Wärmeabfuhr bleiben.

Es dürfen keine wärmeisolierenden Gegenstände (z. B. Decken oder andere Geräte mit ebener Bodenplatte ohne Standfüße) direkt auf das Verstärkergehäuse gestellt werden. Bei der Aufstellung übereinander, muss der **AMP 8** als oberstes Gerät aufgestellt werden.

| | |
|------------------------------------|--|
| | <p>Das Gerät ist so aufzustellen, dass eine Berührung sämtlicher Geräteanschlüsse (insbesondere durch Kinder) ausgeschlossen ist. Die Hinweise und Angaben im Kapitel 'Aufstellung und Verkabelung' sind unbedingt zu beachten.</p> |
| Anschluss | <p>Die mit dem -Symbol gekennzeichneten Anschlussklemmen können hohe Spannungen führen. Ein Berühren der Anschlussstellen oder der Leiter der daran angeschlossenen Kabel ist zu vermeiden. An diese Anschlussstellen angeschlossene Leitungen erfordern das Verlegen durch eine unterwiesene Person oder die Verwendung von anschlussfertigen Leitungen.</p> |
| Stromversorgung | <p>Das Gerät ist für den Betrieb an einer Schutzleitersteckdose vorgesehen. Schließen Sie es bitte mit dem beiliegendem Netzkabel an eine entsprechende, vorschriftsmäßig geerdete Steckdose an. Die für das Gerät erforderliche Stromversorgung ist dem Aufdruck an der Netzgerätebuchse zu entnehmen. An andere Stromversorgungen darf das Gerät nicht angeschlossen werden. Bei längerer Nichtbenutzung sollte der Netzstecker des Gerätes aus der Steckdose gezogen werden.</p> |
| Netzkabel / Netzstecker | <p>Netzkabel müssen so verlegt werden, dass keine Gefahr der Beschädigung (z. B. durch Trittbelastung oder durch Möbelstücke) besteht. Besondere Vorsicht ist dabei an den Steckern, Verteilern und an den Anschlussstellen des Gerätes geboten. Auf den Netzstecker darf keine übermäßige Krafteinwirkung ausgeübt werden. Abziehen des Netzsteckers trennt das Gerät bei Wartung oder Servicearbeiten vom Netz. Bitte achten Sie darauf, dass der Stecker ohne Schwierigkeiten zugänglich und benutzbar ist.</p> |
| Geräteöffnungen | <p>Durch die Geräteöffnungen dürfen keine Flüssigkeiten oder Fremdkörper in das Gerät gelangen. Im Inneren führt das Gerät Netzspannung, es besteht die Gefahr eines tödlichen elektrischen Schlages. Schützen Sie das Gerät vor Tropf- und Spritzwasser und stellen Sie keine Blumenvasen oder andere Gefäße mit Flüssigkeiten auf das Gerät. Stellen Sie auch keine offenen Flammen, wie z. B. Kerzen auf das Gerät.</p> |
| Aufsichtspflicht | <p>Wie alle Elektrogeräte sollte auch dieses Gerät nicht unbeaufsichtigt betrieben werden. Es ist darauf zu achten, dass es für kleine Kinder un erreichbar ist.</p> |
| Reparatur und Beschädigung | <p>Das Gerät darf nur vom qualifizierten Fachmann geöffnet werden. Reparaturen und das Auswechseln von Sicherungen sind von einer autorisierten T+A Fachwerkstatt durchzuführen. Außer den in der Betriebsanleitung beschriebenen Handgriffen dürfen vom Benutzer keinerlei Arbeiten am Gerät vorgenommen werden. Bei Beschädigungen oder bei Verdacht auf eine nicht ordnungsgemäße Funktion des Gerätes sollte sofort der Netzstecker gezogen und das Gerät zur Überprüfung in eine autorisierte T+A Fachwerkstatt gegeben werden.</p> |
| Bestimmungsgemäßer Gebrauch | <p>Das Gerät ist ausgelegt für den Betrieb in gemäßigttem Klima und in Höhen bis zu 2000 m ü.NHN. Zulässiger Betriebstemperaturbereich +10 ... +35. °C. Das Gerät ist ausschließlich zur Ton- und/oder Bildwiedergabe im Heimbereich in trockenen Räumen unter Berücksichtigung aller in dieser Anleitung gemachten Angaben bestimmt.</p> |

Überspannung

Bei allen anderen Einsatzzwecken, insbesondere in medizinischen oder sicherheitsrelevanten Bereichen, ist vorher die Zulassung und Eignung des Gerätes für diesen Einsatz mit dem Hersteller abzuklären und schriftlich genehmigen zu lassen.

Überspannungen im Stromversorgungsnetz, dem Kabelnetz oder auf Antennenanlagen, wie sie z. B. bei Gewittern (Blitzschlag) oder statischen Entladungen auftreten können, stellen eine Gefährdung für das Gerät dar.

Spezielle Vorschaltgeräte wie Überspannungsprotektoren oder die **T+A 'Power Bar'** Netzanschlusssleiste bieten einen gewissen Schutz vor Gerätebeschädigungen aus o. g. Gründen.

Eine absolute Sicherheit vor Beschädigung durch Überspannungen kann aber nur eine vollständige Trennung des Gerätes vom Netz und den Antennenanlagen gewährleisten.

Ziehen Sie zur Trennung sämtliche Netz- und Antennenstecker Ihrer HiFi Anlage bei Überspannungsgefahr (z. B. bei heraufziehenden Gewittern) aus den Steckdosen.

Sämtliche Netzversorgungs- und Antennenanlagen, an die das Gerät angeschlossen wird, müssen den geltenden Bestimmungen entsprechen und fachgerecht von einem zugelassenen Installationsbetrieb ausgeführt sein.

Geräte- zulassung und Konformität mit EG- Richtlinien

Das Gerät entspricht im Originalzustand allen derzeit gültigen deutschen und europäischen Vorschriften. Es ist zum bestimmungsgemäßen Gebrauch in der EG zugelassen.

Durch das am Gerät befindliche CE Zeichen erklärt **T+A** die Konformität mit den EG-Richtlinien und den daraus abgeleiteten nationalen Gesetzen. Die Konformitätserklärung kann bei Bedarf unter www.ta-hifi.com/DoC eingesehen werden.

Die unveränderte, unverfälschte Werksseriennummer muss außen am Gerät vorhanden und gut lesbar sein! Die Seriennummer ist Bestandteil unserer Konformitätserklärung und damit der Betriebszulassung des Gerätes!

Seriennummern am Gerät und in den original **T+A** Begleitpapieren (insbesondere den Kontroll- und Garantiezertifikaten) dürfen nicht entfernt oder verändert werden und müssen übereinstimmen.

Bei Verstoß gegen diese Bestimmungen gilt die Konformitätszusage von **T+A** als widerrufen und ein Betrieb des Gerätes innerhalb der EG ist untersagt und aufgrund geltender EG und nationaler Gesetze unter Strafandrohung verboten.

Durch Umbauten am Gerät oder durch Reparaturen oder sonstige Eingriffe von nicht von **T+A** autorisierten Werkstätten oder sonstigen Dritten verliert das Gerät seine Zulassung und Betriebserlaubnis.

An das Gerät dürfen nur original **T+A** Zubehörteile oder solche Zusatzgeräte angeschlossen werden, die ihrerseits zugelassen sind und allen geltenden gesetzlichen Vorschriften genügen.

Auch mit Zusatzgeräten oder als Teil einer Anlage darf das Gerät nur zu den im Abschnitt '**Bestimmungsgemäßer Gebrauch**' genannten Anwendungen eingesetzt werden.

Entsorgung des Gerätes



Für die spätere Entsorgung dieses Produkts stehen örtliche Sammelstellen für Elektroschrott zur Verfügung.

Hinweise zum sparsamen Umgang mit Energie

Allgemeines

Der **AMP 8** entspricht den neuesten Richtlinien zum sparsamen Verbrauch von Energie (EuP Richtlinie). Dazu trägt das moderne Netzteildesign maßgeblich bei.

Der interne Mikroprozessor sorgt stets dafür, dass Baugruppen, die momentan nicht benötigt werden, automatisch abgeschaltet werden. Der Mikroprozessor selbst arbeitet im Standbybetrieb mit einer niedrigeren Taktfrequenz. Im Standbybetrieb beträgt der Stromverbrauch des **AMP 8** deshalb weniger als 0,2 Watt.

Wird das Gerät längere Zeit nicht benutzt, sollte das Gerät vom Netz getrennt werden. Zur Netztrennung sollte der Netzstecker gezogen werden oder der Hauptnetzschalter betätigt werden.

Einschalt-automatik

Das Gerät verfügt über eine Einschaltautomatik. Erkennt der **AMP 8** an einem seiner Eingänge ein Musiksignal, schaltet er automatisch ein. Wird länger als 20 Minuten kein Musiksignal erkannt, schaltet der **AMP 8** automatisch in den Standbybetrieb.

Betriebsstörungen

Viele Betriebsstörungen haben eine einfache Ursache, die sich leicht beheben lässt. Im folgenden Abschnitt sind einige mögliche Störungen sowie Maßnahmen zu deren Behebung aufgeführt. Sollte sich eine aufgetretene Störung durch diese Hinweise nicht beheben lassen, so ziehen Sie bitte umgehend den Netzstecker und wenden sich an eine **T+A**-Fachwerkstatt.

Gerät schaltet nicht ein

Ursache 1:

Netzkabel nicht richtig angeschlossen.

Abhilfe:

Überprüfen und fest einstecken.

Ursache 2:

Rückseitiger Netzschalter nicht eingeschaltet.

Abhilfe:

Netzschalter einschalten

Gerät schaltet in Kombination mit dem DAC 8 verzögert ein

Ursache:

Control-Verbindung nicht angeschlossen.

Abhilfe:

Verbinden Sie den **AMP 8** mit dem **DAC 8** mit Hilfe des mitgelieferten Steuerkabels.

Lautes Brummen aus den Lautsprechern.

Ursache:

Schlechter Kontakt der Cinch-Stecker, XLR-Stecker oder ein defektes Kabel.

Abhilfe:

Überprüfen Sie bitte genau alle Steckverbindungen und Verbindungskabel

Kein Ausgangs-Signal an den Lautsprechern, die Speaker-LED auf der Gerätefront blinkt (PROTECTION-Schaltung hat angesprochen).

Ursache 1:

Die PROTECTION-Schaltung hat wegen Überhitzung oder Übersteuerung abgeschaltet.

Abhilfe:

Reduzieren Sie die Lautstärke, wenn sich der Verstärker nach ca. 20 Sekunden nicht wieder einschaltet, ist er zu heiß geworden, und sollte einige Minuten ausgeschaltet bleiben, um abzukühlen.

Sollte sich der **AMP 8** nach der Abkühlphase (ca. 30 Minuten.) nicht wieder einschalten lassen, so kontaktieren Sie bitte einen autorisierten **T+A** Fachhändler.

Ursache 2:

Kurzschluss in den Lautsprecherleitungen, z. B. durch herausstehende Litzenenden an den Lautsprecherklemmen oder mechanische Beschädigung des Kabels.

Abhilfe:

Lautsprecherkabel und -klemmen überprüfen, Litzenenden sauber verdrillen, beschädigte Kabel austauschen.

Gerät schaltet bei höheren Lautstärken wiederholt ab.

Ursache 1:

Überhitzung durch Wärmestau.

Abhilfe:

Das Gerät so aufstellen, dass eine ungehinderte Kühlluftzufuhr gewährleistet ist.

Ursache 2:

Überhitzung durch zu geringe Lautsprecher-Impedanz.

Abhilfe:

Nur Lautsprecher mit mindestens 4 Ω DIN-normgerechter Impedanz verwenden – das entspricht einem Impedanz-Minimum von > 3.2 Ω .

Ursache 3:

Es kommt zum sog. "Clipping" (kurzzeitiges Abschneiden der Signalspitzen). Clipping schadet den Hochtönen im Lautsprecher und kann diese sogar zerstören.

Der Schutzmechanismus im **AMP 8** erkennt selbst kleinste Verzerrungen im Musiksinal und schaltet vorsorglich ab, um die Lautsprecher zu schützen.

Abhilfe:

Reduzieren Sie die Lautstärke soweit, so das kein Clipping auftritt.

Flaches Klangbild, zu wenig Basswiedergabe.

Ursache:

Die Lautsprecherleitungen sind verpolt angeschlossen.

Abhilfe:

Den Anschluss der Lautsprecherleitungen an Boxen und Lautsprecherklemmen des Vollverstärkers anhand des Anschluss-Schemas überprüfen und ggf. korrigieren.

English

Welcome.

We are delighted that you have decided to purchase a **T+A** product. With your new **AMP 8** you have acquired a top-quality piece of equipment which has been designed and developed with the wishes of discerning listeners as absolute top priority.

This system represents our very best efforts at designing practical electronic equipment incorporating solid quality, user-friendly operation and a specification and performance which leaves nothing to be desired.

All these factors contribute to a piece of equipment which will satisfy your highest demands and your most searching requirements for a period of many years. All the components we use meet the German and European safety norms and standards which are currently valid. All the materials we use are subject to painstaking quality monitoring.

At all stages of production we avoid the use of substances which are environmentally unsound or potentially hazardous to health, such as chlorine-based cleaning agents and CFCs.

We also aim to avoid the use of plastics in general, and PVC in particular, in the design of our products. Instead we rely upon metals and other non-hazardous materials; metal components are ideal for recycling, and also provide effective electrical screening.

Our robust all-metal cases exclude any possibility of external sources of interference affecting the quality of reproduction. From the opposite point of view our products' electro-magnetic radiation (electro-smog) is reduced to an absolute minimum by the outstandingly effective screening provided by the metal case.

Our range of accessories includes high-quality cables and connectors

We would like to take this opportunity to thank you for the faith you have shown in our company by purchasing this product, and wish you many hours of enjoyment and sheer listening pleasure with your **AMP 8**.

T+A elektroakustik GmbH & Co KG



The operation instructions, the connection guidance and the safety notes are for your own good - please read them carefully and observe them at all times. The operating instructions are an integral part of this device. If you ever transfer the product to a new owner please be sure to pass them on to the purchaser to guard against incorrect operation and possible hazards.



All the components we use meet the German and European safety norms and standards which are currently valid. This product complies with the EU directives. The declaration of conformity can be downloaded from www.ta-hifi.com/DoC.

Contents

| | |
|---|----|
| Operation | |
| Front panel indicators | 20 |
| Basic Functions of the AMP 8 | 21 |
| | |
| Using the system for the first time | |
| Back panel connections | 22 |
| Installation and wiring | 24 |
| Safety notes | 26 |
| FCC Information to the user | 27 |
| | |
| General | |
| Notes on Energy Saving..... | 28 |
| Trouble-shooting | 28 |
| | |
| Appendix | |
| Wiring diagram | 30 |
| Pin assignment of the CTRL-Socket (trigger input) | 34 |
| Specification | 35 |

About these instructions

All the controls and functions of the **AMP 8** which are frequently used are described in the first section of these operating instructions.

The second part – "**Basic functions, Installation, Using the system for the first time**" covers connections and settings which are very seldom required; they are generally required only when the machine is set up and used for the first time.

Symbols used in these instructions



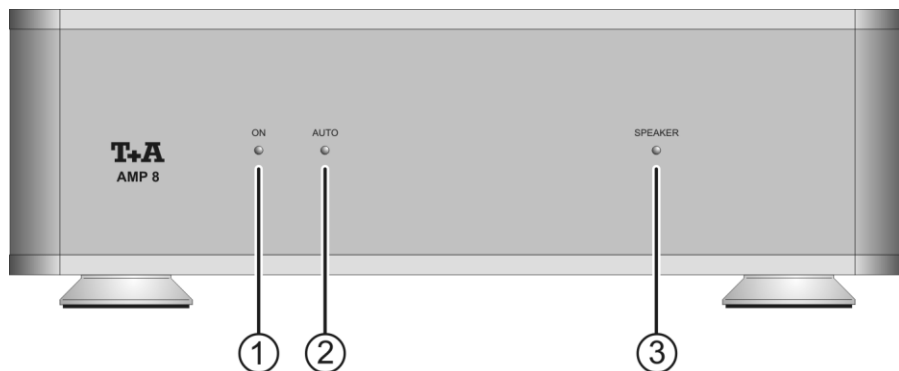
Caution!

Text passages marked with this symbol contain important information which must be observed if the machine is to operate safely and without problems.



This symbol marks text passages which provide supplementary notes and background information; they are intended to help the user understand how to get the best out of the machine.

Front panel indicators



① On

On-LED lights at active, operational condition

② Auto

If the **AMP 8** detects an audio signal from the audio inputs it will power on and the Auto-LED lights.

③ SPEAKER

After a short power-on delay (Speaker-LED blinking) the loudspeaker output will be switched on and the Speaker-LED lights constantly.

Basic Functions of the AMP 8

The basic functions of the **AMP 8**, described in this chapter are always available, regardless of the selected source.

Power-on

After power-on it will last some time until all amplifier stages have reached their correct operating points. During this time the **SPEAKER-LED** will blink (Power-On Delay). As soon as the **AMP 8** is ready to use the loudspeaker outputs will be switched ON and the **SPEAKER LED** will light constantly.

Automatic ON/OFF in combination with DAC 8

In combination with a **DAC 8** the **AMP 8** is automatically switched ON and OFF via the **CTRL** connection.

Automatic ON/OFF controlled by audio signal

The **AMP 8** is equipped with an automatic Power On circuit. When an audio signal is applied to its inputs the **AMP 8** will automatically be switched ON. After the music signal has stopped for a period of about 20 minutes the **AMP 8** will be automatically powered down.

ON/OFF controlled by external trigger voltage

If the **AMP 8** is combined with a source device providing a trigger control voltage (+5...+20VDC) it can be automatically switched ON and OFF by this device. For details of connection please see page 34.



Using the **CTRL** connection in conjunction with a **DAC 8** or the trigger-ON voltage avoids switch-ON delays and the possibility of unintentional switching off in longer music pauses.

Protection

The **AMP 8** is equipped with a microprocessor controlled protection circuit offering perfect protection against any kind of overload by comparing the input and output signals and by switching OFF the speaker outputs if any deviations occur. The loudspeakers connected to the **AMP 8** are effectively protected against any kind of damage by clipping or other signal deforming errors. Additionally protection circuits against short circuits and overheating are provided.

In case of an overload, overtemperature or any other malfunction the speakers are switched OFF immediately and the **SPEAKER LED** starts blinking. In this case please reduce the volume. After about 20 seconds the **AMP 8** should switch ON again.

If the speakers are not switched ON again possibly a short circuit exists in the speaker leads or the **AMP 8** has become too hot.

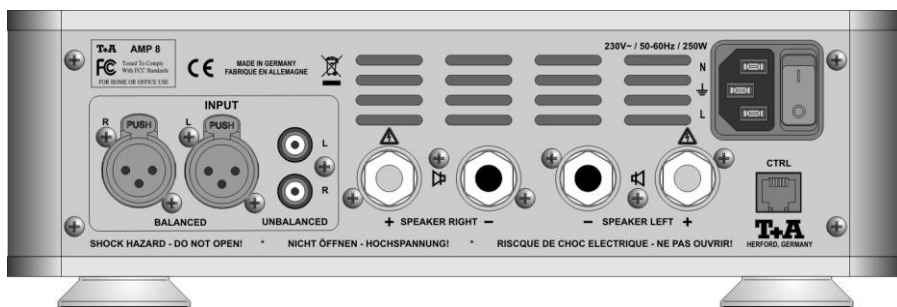
The **AMP 8** should be switched OFF in this case for about 10 minutes to allow it to cool down. Please also verify that there are no short circuits in the speaker leads or at the speaker terminals.

Installation

Using the system for the first time

Safety notes

Back panel connections



INPUT

Balanced

Balanced Input R/L (symmetrical signal inputs)

Input for pre-amplifiers with symmetrical output. Connect the XLR sockets L and R to the pre-amplifier sockets with the same designation (please refer to page 30)

Unbalanced

Unbalanced amplifier inputs (RCA jack)

The L and R RCA sockets are connected to the output sockets on the pre-amplifier. Connect L to L, R to R (please refer to page 32).

i The **AMP 8** is equipped with two variants of input socket (Cinch, XLR symmetrical 3-pin). When connecting equipment only one variant may be selected at any one time. The input not used must be left vacant

SPEAKER

One pair of loudspeakers can be connected to the amplifier (SPEAKER **R** and SPEAKER **L**). The impedance of each speaker must not be lower than 4 Ω (DIN rating).

The output stages are designed to cope with a minimum load of 2 Ω , but continuous operation at very high volume produces high currents in the power output stages which can lead to overheating. This in turn trips the protective circuit which switches the amplifier off automatically.

⚠ The load capacity of the loudspeakers connected to the device must be appropriate to the amplifier. The speaker impedance must be at least 4 Ohm (DIN rating). Always connect your loudspeakers using ready-made, purpose-designed speaker cables terminating in approved connectors. The speaker cables and connectors must be insulated in accordance with regulations, and the conductors must have a minimum cross-sectional area of 1.5 mm². The output stages are designed to cope with a minimum load of 2 Ω, but continuous operation at very high volume produces high currents in the power output stages which can lead to overheating. This in turn trips the protective circuit which switches the amplifier off automatically. Make sure that the terminals are firmly screwed down, and that no short-circuits are possible.

ⓘ If the loudspeakers are to be used in countries outside the EU the red/black stoppers can be removed from the loudspeaker terminals. The speakers can then be connected using banana plugs. The stoppers are simply a push-fit in the terminals, and can be prised out from the rear using a suitable tool such as a knife blade.

CTRL (CONTROL)

This control-interface is used to control the **AMP 8** via **DAC 8**. In combination with a third-party preamp the **AMP 8** could be controlled by a trigger-signal (please refer to page 34).

MAINS SWITCH / MAINS SOCKET

This socket is for mains connection. For correct connection refer to the sections "**INSTALLATION AND WIRING**" and "**SAFETY NOTES**".

ⓘ The mains switch disconnects the device not completely from mains. To disconnect it completely from mains, the mains plug must be withdrawn. If you wish to switch the unit on, first move the mains switch to the "1" position. If you know you will not be using the machine for a long period, we recommend that you disconnect it from the mains by withdrawing the mains plug from the wall socket. If the machine is switched off using the mains switch the energy consumption is 0 Watt.

Please see the chapter entitled "**Notes on Energy Saving**" for details of power consumption

Installation and wiring

If the unit gets very cold (e. g. when being transported), condensation may form inside it. Please do not switch it on until it has had plenty of time to warm up to room temperature, so that any condensation evaporates completely.

If the device has been in storage, or has not been used for a protracted period (> two years), it is essential to have it checked by a specialist technician before re-use.

Before placing the unit on sensitive laquer or wood surfaces please check the compatibility of the surface and the unit's feet on a non visible point and if necessary use an underlay. We recommend a surface of stone, glass, metal or the like.

The unit should be placed on a rigid, level base (See also chapter "Safety notes"). When placing the unit on resonance absorbers or anti-resonant components make sure that the stability of the unit is not reduced.

The unit should be set up in a well ventilated dry site, out of direct sunlight and away from radiators.

The unit must not be located close to heat producing objects or devices, or anything which is heat sensitive or highly flammable.

Mains and loudspeaker cables, and also remote control leads must be kept as far away as possible from signal leads and antenna cables. Never run them over or under the unit. Carefully unpack the unit and store the original packing material carefully. The carton and packing are specially designed for this unit and will be needed again if you wish to move the equipment at any time.

If you have to transport the device, it must always be carried or sent in its original packaging in order to prevent damage and defects.



Notes on connections:

A complete connection diagram is shown in '**Appendix A**'.

- Be sure to push all plugs firmly into their sockets. Loose connections can cause hum and other unwanted noises.
- When you connect the input sockets of the amplifier to the output sockets on the source devices always connect like to like, i. e. '**R**' to '**R**' and '**L**' to '**L**'. If you fail to heed this then the stereo channels will be reversed.
- The device is intended to be connected to mains outlet with protective earth connector. Please connect it only with the mains cable supplied to a properly installed mains outlet with protective earth connector.
- To achieve maximum possible interference rejection the mains plug should be connected to the mains socket in such a way that phase is connected to the mains socket contact marked with a dot. The phase of the mains socket can be determined using a special meter. If you are not sure about this, please ask your specialist dealer.

If you encounter problems when setting up and using the amplifier for the first time please remember that the cause is often simple, and equally simple to eliminate. Please refer to the section of these instructions entitled "**Trouble shooting**".

Loudspeaker and signal cables

Loudspeaker cables and signal cables (inter-connects) have a significant influence on the overall reproduction quality of your sound system, and their importance should not be under-estimated. For this reason **T+A** recommends the use of high-quality cables and connectors.

Our accessory range includes a series of excellent cables and connectors whose properties are carefully matched to our speakers and electronic units, and which harmonise outstandingly well with them.

For difficult and cramped situations the **T+A** range also includes special-length cables and special-purpose connectors (e. g. right-angled versions) which can be used to solve almost any problem concerning connections and system location.

Care of the unit

Always disconnect the unit from the mains supply before cleaning it. The surfaces of the case should be wiped clean with a soft, dry cloth only.

Never use solvent-based or abrasive cleaners!

Before switching the unit on again, check that there are no short-circuits at the connections, and that all cables are plugged in correctly.

Storing the unit

If the device has to be stored, place it in its original packaging and store it in a dry, frost-free location. Storage temperature range 0...40 °C

Safety notes

For your own safety please consider it essential to read these operating instructions right through, and observe in particular the notes regarding setting up, operation and safety.

Installation


Please consider the weight of the device. Never place the device on an unstable surface; the machine could fall off, causing serious or even fatal injury. Many injuries, especially to children, can be avoided if the following simple safety precautions are observed:

- Use only such items of furniture which can safely bear the weight of the device.
- Ensure that the device does not project beyond the edges of the supporting furniture.
- Do not place the device on tall furniture (e.g. bookshelves) without securely anchoring both items, i.e. furniture and device.
- Explain to children the hazards involved in climbing on furniture to reach the device or its controls.

When installing the unit on a shelf or in a cupboard it is essential to provide an adequate flow of cooling air, to ensure that the heat produced by the unit is dissipated effectively. Any heat build-up will shorten the life of the unit and could be a source of danger. Be sure to leave free space of 10 cm around the unit for ventilation.

If the system components are to be stacked then the amplifier must be the top unit. Do not place any object on the top cover.

The unit must be set up in such a way that none of the connections can be touched directly (especially by children). Be sure to observe the notes and information in the section **'Installation and Wiring'**.

| | |
|--|--|
| Connection | <p>The terminals (marked with the -symbol) can carry high voltages. Always avoid touching terminals and sockets and the conductors of cables connected to them. Unless ready-made cables are used, all cables connected to these terminals and sockets must always be deployed by a trained person.</p> |
| Power supply | <p>The device is intended to be connected to mains outlet with protective earth connector. Please connect it only with the mains cable supplied to a properly installed mains outlet with protective earth connector. The power supply required for this unit is printed on the mains supply socket. The unit must never be connected to a power supply which does not meet these specifications. If the unit is not to be used for a long period disconnect it from the mains supply at the wall socket.</p> |
| Mains leads / Mains plug | <p>Mains leads must be deployed in such a way that there is no danger of damage to them (e. g. through persons treading on them or from furniture). Take particular care with plugs, distribution panels and connections at the device. Unplugging the mains plug will disconnect the device from the mains for service and repair. Please make sure that the mains plug is easily accessible.</p> |
| Enclosure openings | <p>Liquid or particles must never be allowed to get inside the unit through the ventilation slots. Mains voltage is present inside the unit, and any electric shock could cause serious injury or death. Never exert undue force on mains connectors. Protect the unit from drips and splashes of water; never place flower vases or fluid containers on the unit. Do not place naked flame sources, such as candle lights on the device.</p> |
| Supervision of device operation | <p>Like any other electrical appliance this device should never be used without proper supervision. Take care to keep the unit out of the reach of small children.</p> |
| Service, Damage | <p>The case should only be opened by a qualified specialist technician. Repairs and fuse replacements should be entrusted to an authorised T+A specialist workshop. With the exception of the connections and measures described in these instructions, no work of any kind may be carried out on the device by unqualified persons. If the unit is damaged, or if you suspect that it is not functioning correctly, immediately disconnect the mains plug at the wall socket, and ask an authorised T+A specialist workshop to check it.</p> |
| Approved usage | <p>The device is designed to operate in a temperate climate and altitudes up to 2000 m above sea level. The range of permissible operating temperatures is +10 ... +35 °C. This device is designed exclusively for reproducing sound and/or pictures in the domestic environment. It is to be used in a dry indoor room which meets all the recommendations stated in these instructions. Where the equipment is to be used for other purposes, especially in the medical field or any field in which safety is an issue, it is essential to establish the unit's suitability for this purpose with the manufacturer, and to obtain prior written approval for this usage.</p> |
| Over voltage | <p>The unit may be damaged by excess voltage in the power supply, the mains circuit or in aerial systems, as may occur during thunderstorms (lightning strikes) or due to static discharges.</p> |

Approval and conformity with EC directives

Special power supply units and excess voltage protectors such as the **T+A 'Power Bar'** mains distribution panel offer some degree of protection from damage to equipment due to the hazards described above. However, if you require absolute security from damage due to excess voltage, the only solution is to disconnect the unit from the mains power supply and any aerial systems.

To avoid the risk of damage by overvoltages we recommend to disconnect all cables from this device and your HiFi system during thunderstorms.

All mains power supply and aerial systems to which the unit is connected must meet all applicable safety regulations and must be installed by an approved electrical installer.

In its original condition the unit meets all currently valid European regulations. It is approved for use as stipulated within the EC.

By attaching the CE symbol to the unit **T+A** declares its conformity the EC directives and the national laws based on those directives. The declaration of conformity can be downloaded from www.ta-hifi.com/DoC. The original, unaltered factory serial number must be present on the outside of the unit and must be clearly legible! The serial number is a constituent part of our conformity declaration and therefore of the approval for operation of the device. The serial numbers on the unit and in the original **T+A** documentation supplied with it (in particular the inspection and guarantee certificates), must not be removed or modified, and must correspond. Infringing any of these conditions invalidates **T+A** conformity and approval, and the unit may not be operated within the EC. Improper use of the equipment makes the user liable to penalty under current EC and national laws. Any modifications or repairs to the unit, or any other intervention by a workshop or other third party not authorised by **T+A**, invalidates the approval and operational permit for the equipment. Only genuine **T+A** accessories may be connected to the unit, or such auxiliary devices which are themselves approved and fulfil all currently valid legal requirements. When used in conjunction with auxiliary devices or as part of a system this unit may only be used for the purposes stated in the section '**Approved usage**'.

Disposing of this product



The only permissible method of disposing of this product is to take it to your local collection centre for electrical waste.

FCC Information to the user



(for use in the United States of America only)

Class B digital device – instructions:

Note: This equipment has been tested and found to comply with the limits for a Class B digital device, pursuant to Part 15 of the FCC Rules. These limits are designed to provide reasonable protection against harmful interference in a residential installation. This equipment generates uses and can radiate radio frequency energy and, if not installed and used in accordance with the instructions, may cause harmful interference to radio communications. However, there is no guarantee that interference will not occur in a particular installation. If this equipment does cause harmful interference to radio or television reception, which can be determined by turning the equipment off and on, the user is encouraged to try to correct the interference by one or more of the following measures:

- Reorient or relocate the receiving antenna.
- Increase the separation between the equipment and receiver.
- Connect the equipment into an outlet on a circuit different from that to which the receiver is connected.

Consult the dealer or an experienced radio/TV technician for help.

Notes on Energy Saving

General information

The **AMP 8** satisfies the requirements of the latest directives concerning energy-saving measures (EuP directive). The modern design of the mains power supply makes an important contribution to this.

The internal micro-processor constantly ensures that sub-assemblies which are not currently required are automatically switched off. The micro-processor itself operates in stand-by mode at a relatively low clock speed.

In stand-by mode the current drain of the **AMP 8** is less than 0.2 Watt.

If you intend not to use the amplifier for a long period, it should be disconnected from the mains socket, i.e. the mains plug should be withdrawn from the wall socket or switch off the main switch.

Automatic power-on

The **AMP 8** features an automatic power-on circuit. If the amplifier detects a music signal at one of its inputs, it automatically switches itself on. If no music signal is detected for a period longer than 20 minutes, the **AMP 8** automatically switches to stand-by mode.

Trouble shooting

Many problems have a simple cause and a correspondingly simple solution. The following section describes a few difficulties you may encounter, and the measures you need to take to cure them. If you find it impossible to solve a problem with the help of these notes please disconnect the unit from the mains and ask your authorised **T+A** specialist dealer for advice.

Machine does not switch on.

Cause 1:

Mains lead not plugged in correctly.

Remedy:

Check connection, push connector in firmly.

Cause 2:

Mains switch on the back panel not switched on.

Remedy:

Switch the mains switch on.

Combined with DAC 8 Machine switch on with a certain time delay

Cause:

CTRL-cable between **AMP 8** and **DAC 8** is not properly connected.

Remedy:

Please check and properly install the control-cable

Loud humming noise from the loudspeakers

Cause:

Poor contact between the RCA or XLR plugs and sockets, or a faulty cable.

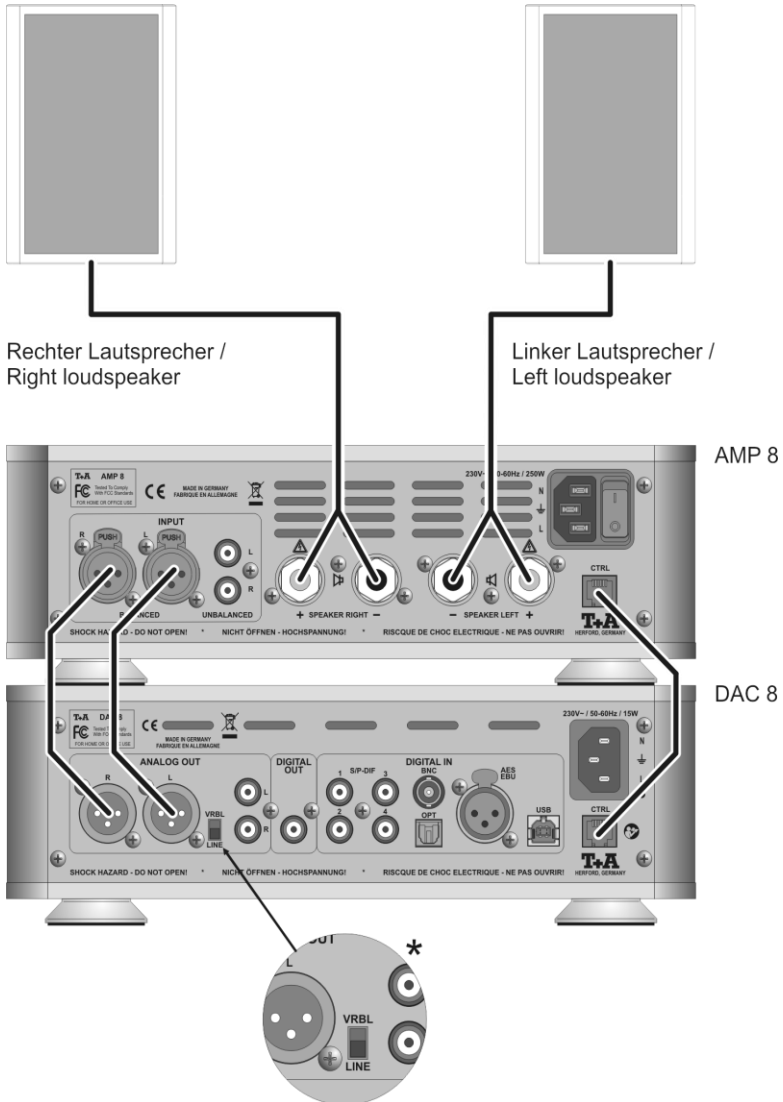
Remedy:

Please check all connections and cables thoroughly.

| | |
|---|---|
| <p>No output signal at the loudspeakers; the speaker-LED flashes (the PROTECTION circuit has tripped).</p> | <p>Cause 1: The PROTECTION circuit has tripped due to overheating or overloading.</p> <p>Remedy: Reduce volume and wait for about 20 seconds. If the unit does not switch on again automatically, it has become too hot and should be left switched off for a few minutes to cool down. If the AMP 8 doesn't turn on after a cooling period of 30 minutes, then please contact an authorised T+A retailer.</p> |
| <p>Unit switches off repeatedly at fairly high volume levels.</p> | <p>Cause 2: Short-circuit in the speaker leads, e.g. stray wire ends touching at the speaker terminals, or mechanical damage to the cables.</p> <p>Remedy: Check speaker leads and terminals, twist wire ends together neatly, replace damaged cables.</p> <hr/> <p>Cause 1: Overheating due to heat build-up.</p> <p>Remedy: Set up the unit in such a way that an unobstructed flow of cooling air is guaranteed.</p> <hr/> <p>Cause 2: Overheating through insufficient loudspeaker impedance.</p> <p>Remedy: Use only loudspeakers of at least 4 Ω impedance (DIN rating). That means a minimum impedance of > 3.2 Ω.</p> |
| <p>Flat sound image, insufficient bass response.</p> | <p>Cause 3: So called "clipping" has occurred (a temporarily cut signal peak). Clipping can harm the loudspeaker (tweeter) or damage them completely. The AMP 8 protection is able to detect even small distortions during music playback and shutting OFF the speaker relays immediately to effectively protect your loudspeakers.</p> <p>Remedy: Reduce the volume setting to a lower level so that no clipping does occur.</p> <hr/> <p>Cause: The loudspeaker cables are connected with reversed polarity.</p> <p>Remedy: Check the speaker connections at the loudspeakers and at the integrated amplifier's speaker terminals; correct if necessary.</p> |

Anhang A / Appendix A

Anschluss-Schema / Wiring diagram

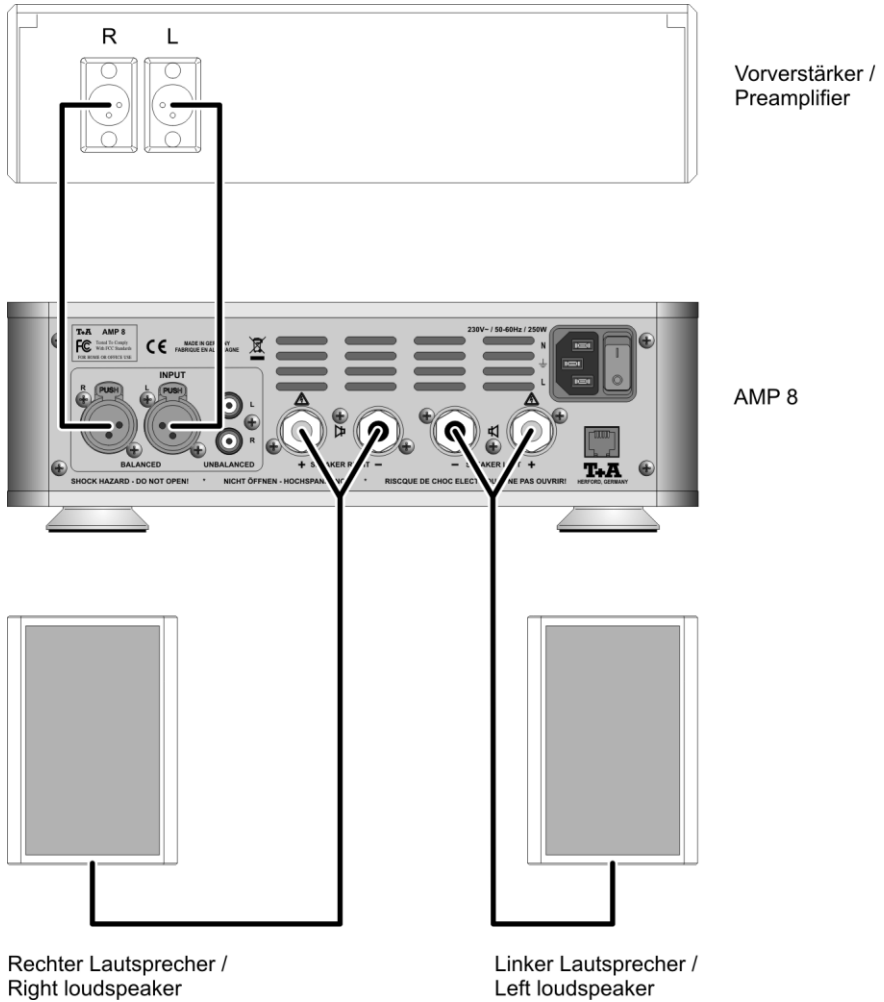


* Bei Anschluss des **AMP 8** an einen **DAC 8**, muss die im **DAC 8** integrierte Lautstärkeregelung aktiviert werden. Stellen Sie hierzu den Schiebescalter in die Position "**VRBL**".



* In conjunction with an **AMP 8** the volume control of the **DAC 8** must be engaged. To do the VRBL/LINE switch must be set to the position "**VRBL**".

Anschluss-Schema / Wiring diagram



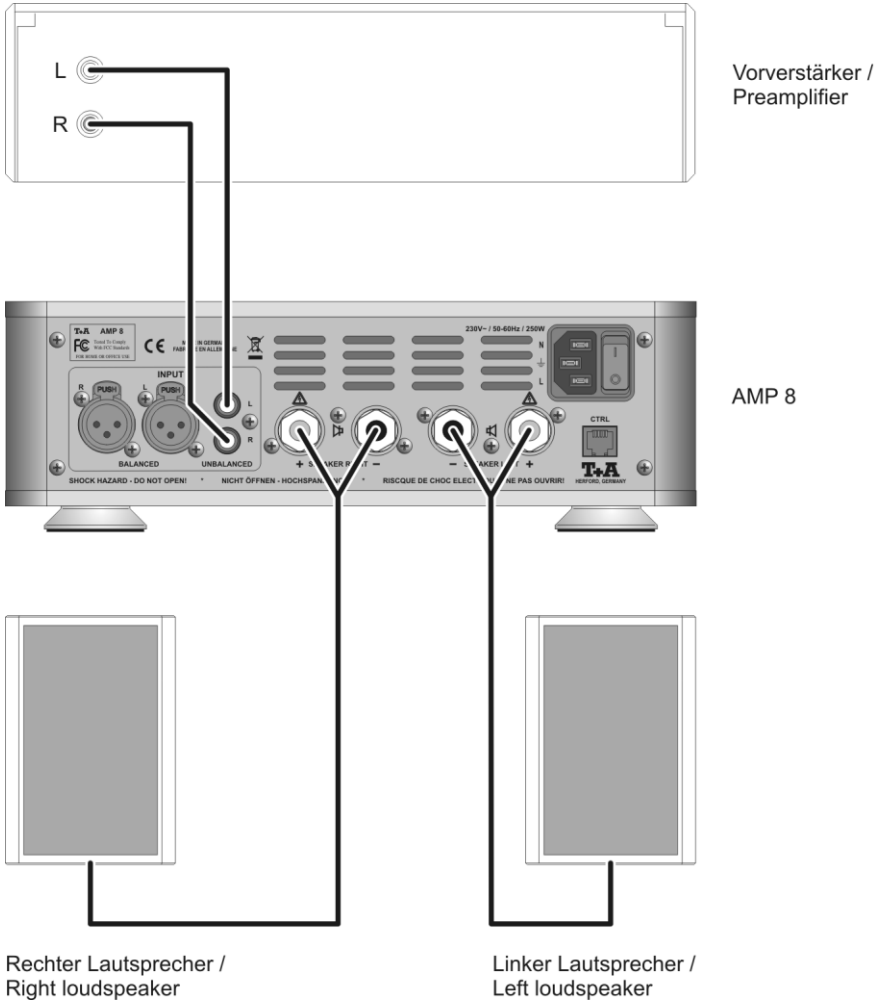
i Anstelle der symmetrischen XLR-Verbindung kann alternativ die unsymmetrische Cinchverbindung benutzt werden.

⚠ Der **AMP 8** ist mit zwei Eingangsvarianten (Cinch, XLR symmetrisch) ausgestattet. Beim Anschluss darf jeweils nur eine Anschlussvariante gewählt werden.

i Instead of the symmetrical XLR connection an alternative is to use the asymmetrical RCA (Cinch) connection.

⚠ The **AMP 8** is equipped with two variants of input socket (Cinch, XLR symmetrical). When connecting equipment only one variant may be selected at any one time. The input not used must be left vacant.

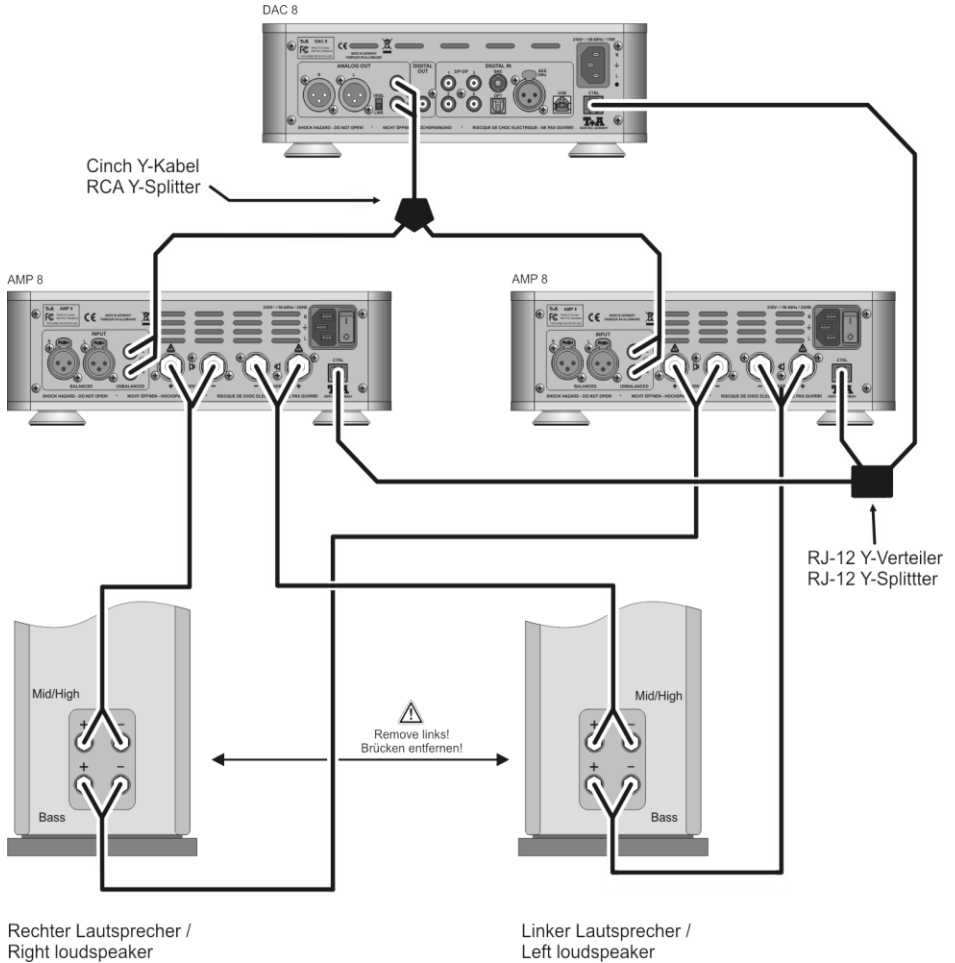
Anschluss-Schema / Wiring diagram



i Anstelle der unsymmetrischen Cinch-Verbindung kann alternativ die symmetrische XLR-Verbindung benutzt werden.

i Instead of the asymmetrical RCA (Cinch) connection an alternative is to use the symmetrical XLR connection.

Anschluss-Schema / Wiring diagram



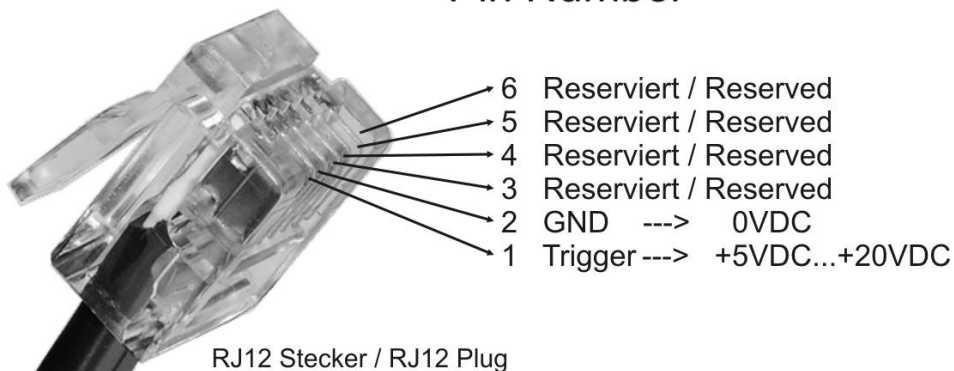
Deutliche klangliche Verbesserung (durch sogenanntes **Bi-Amping**) ist in Kombination mit einem zusätzlichem **AMP 8** möglich (s. Abb. oben).



A substantial improvement in sound quality is possible by using an additional **AMP 8** (so-called Bi-Amping) according to the connection scheme shown above.

Trigger-Eingang / Trigger Input

Pin-Nummer Pin Number



i Das komfortable ein- bzw. ausschalten des **AMP 8** bei Verwendung eines Fremd-Vorverstärker kann automatisch mittels einer Steuerspannung (**Trigger**) erfolgen. Die Steuerspannung (+5...+20V) wird an Pin 1 und 2 der **RJ12 CTRL-Buchse** auf der Rückseite angelegt (s. Abb. oben).

i A third-party preamp can conveniently switch ON/OFF the **AMP 8** through a control voltage (**Trigger-Signal**). The **control voltage (+5...+20V)** is applied to pins 1 and 2 of the **RJ-12 CTRL-Socket** on the rear panel (ref. to fig. above).

⚠ Fehlerhafte Verkabelung oder zu hohe Spannung kann zu Beschädigungen am Vorverstärker oder am **AMP 8** führen.

⚠ Incorrect wiring or too high voltage can damage your pre-amp or the **AMP 8**

Anhang B / Appendix B

Technische Daten / Specification

| | | |
|--|--------------------------|--|
| Nennleistung pro Kanal * Nominal power per channel * | 8 Ω 4 Ω | 80 W 110 W |
| Impulsleistung pro Kanal * Peak power per channel * | 8 Ω 4 Ω | 110 W 130 W |
| * Leistungsangaben: beide Kanäle gleichzeitig betrieben U_{Netz} = 240 V (230 V Version) bzw. 120 V (115 V Version) * Power specification: both channels driven simultaneously U_{mains} = 240 V (230 V version) or 120 V (115 V version) | | 400 W |
| Standby-Modus / Standby-mode: | | <0,2 W |
| Frequenzgang (0 .. 3 dB) Frequency response (0 .. 3 dB): | | 1 Hz - 200 kHz |
| Anstiegsgeschwindigkeit Slew rate: | | 60 V/ μ s |
| Dämpfungsfaktor / Damping factor: | | > 170 |
| Fremdspannungsabstand / Signal : noise ratio: Geräuschspannungsabstand / Signal : noise ratio, A-weighted: | | > 103 dB 110 dB |
| Klirrfaktor / Distortion: | | < 0.009 % |
| Eingangsempfindlichkeit nominal / Input sensitivity nominal Hochpegel Cinch / High level RCA: Symmetrisch XLR / Symmetric XLR: | | 0,7 V / 10 k Ω 1,4 V / 5 k Ω |
| Netzteilsiebung / PWR-Supply reservoir capacity: | | 33 000 μ F |
| Zum Lieferumfang gehören: Supplied with amplifier: | | Netzkabel, Cinchkabel, Steuer-Kabel, Betriebsanleitung. mains lead, phono lead, control cable, operating instructions |
| Abmessungen (H x B x T) / Dimensions (H x W x D) | | 9,5 x 27 x 27 cm |
| Gewicht (ohne Verpackung) / Weight (without package) | | 7 kg |

Technisch begründete Änderungen vorbehalten. / We reserve the right to alter specifications.



T+A elektroakustik GmbH & Co. KG
Planckstraße 9 – 11
D - 32052 Herford

T +49 (0) 5221 / 7676-0
F +49 (0) 5221 / 7676-76

info@ta-hifi.com
www.ta-hifi.com